

# Seria Dragon

bezrusztowe wkłady kominkowe konwekcyjne

# Dragon 8

MODERN | RASTER

## W standardzie

- system idealnie czystej szyby
- wkład całkowicie szczelny
- ceramiczny deflektor Refrabox
- przyłącze powietrza z trzech stron
- precyzyjna regulacja powietrza pierwotnego/wtórnego
- system dopalania spalin
- konfiguracja (możliwość doboru ramki, klamki, blendy maskującej, szyby)

## Wyposażenie dodatkowe

- podwójna szyba
- blenda maskująca (wąska 3 cm, szeroka 10 cm, czarna lub inox)

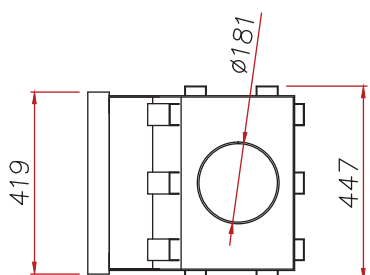
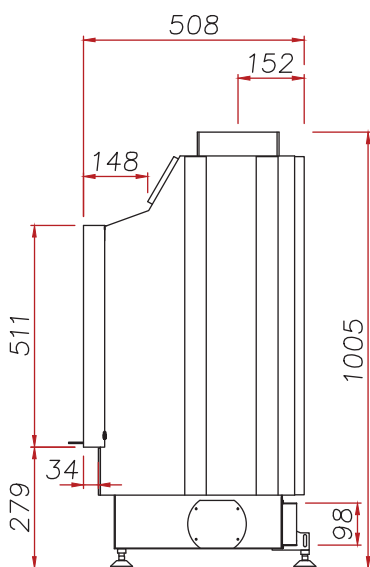


## MODERN

- wyłożenie paleniska szamotem
- szyba zwykła w stalowej ramie
- klamka okrągła, do wyboru czarna lub inox

## RASTER

- wyłożenie paleniska ceramiką Refrabox
- szyba z nadrukiem (rastrowana)
- klamka Design
- estetyczne listwy inox po wewnętrznej stronie ramki



Moc cieplna	3-12	kW
Sprawność	78	%
Masa	117	kg
Paliwo	drewno o wilgotności do 25%, brykiet drzewny	
Temperatura spalin przy mocy nominalnej	350	°C
Wymagane minimalne ciśnienie względne w przewodzie kominowym	-12	Pa
Średnie zużycie paliwa	2-3	kg/h
Wymiary zewnętrzne wkładu (szer./wys./gł.)	447/1005/508	mm
Wymiary zewnętrzne fasady (szer./wys.)	419/511	mm
Wymiary zewnętrzne szyby (szer./wys.)	Modern 310/410 Raster 383/474	mm
Średnica wewnętrzna czopucha	181	mm
Średnica zewnętrzna króćca powietrza	98	mm
Maksymalna długość polan	320	mm
Możliwość instalowania w budynkach z wentylacją mechaniczną		tak
Możliwość konfiguracji		tak